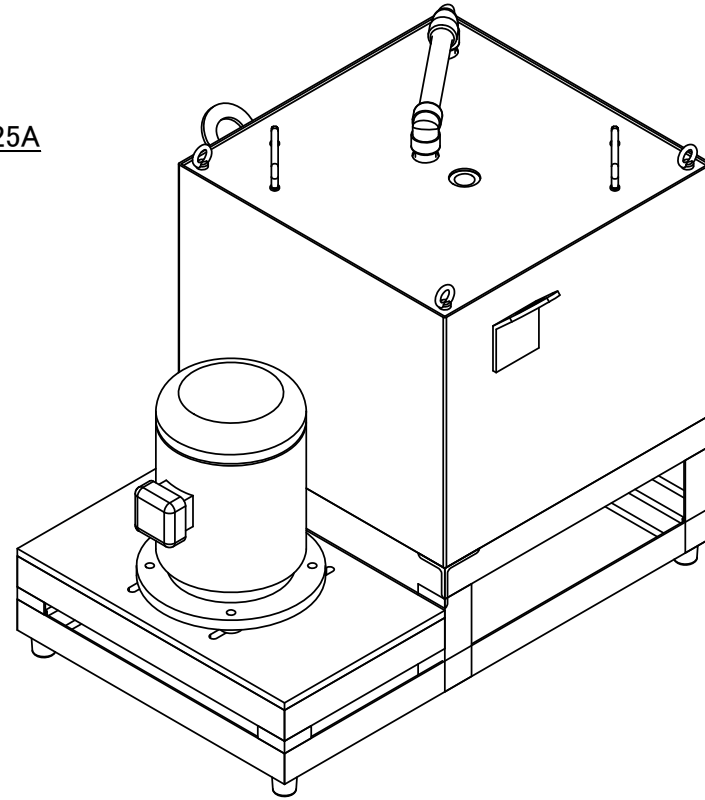
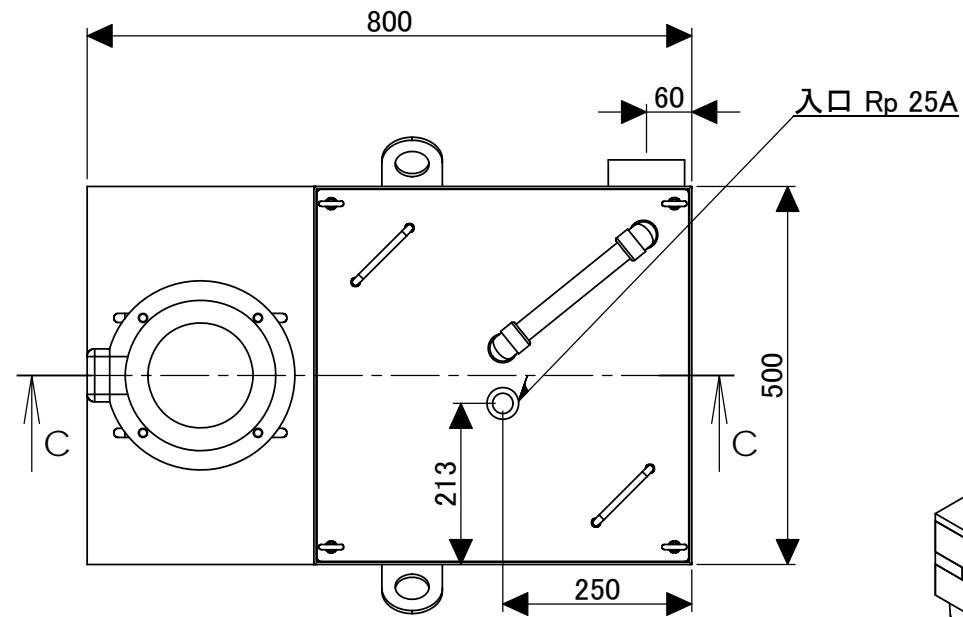
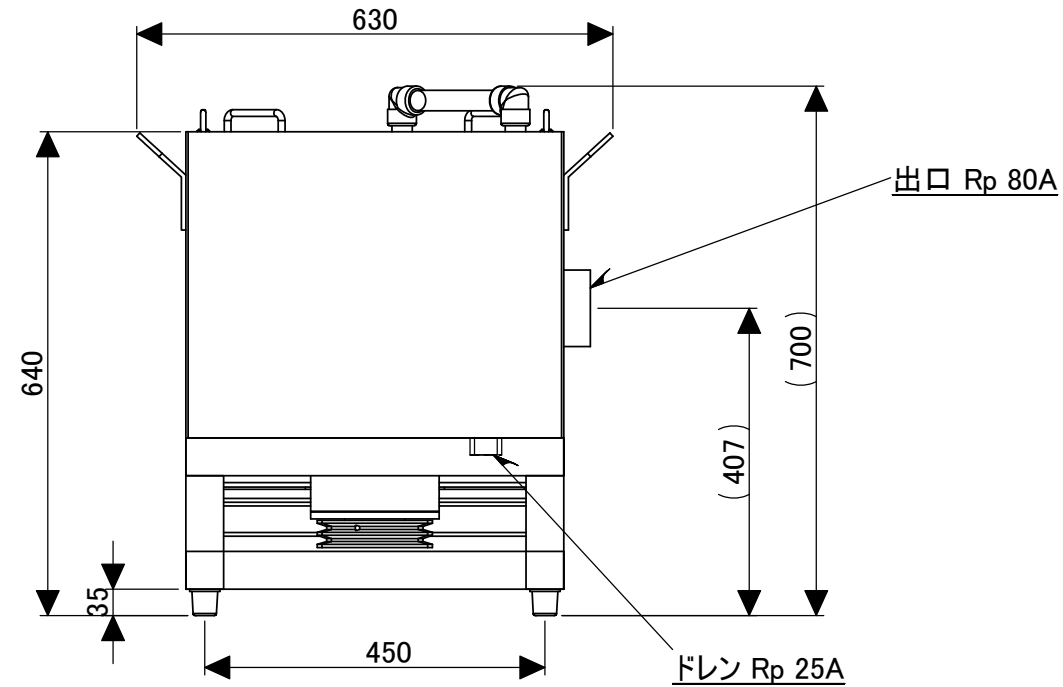
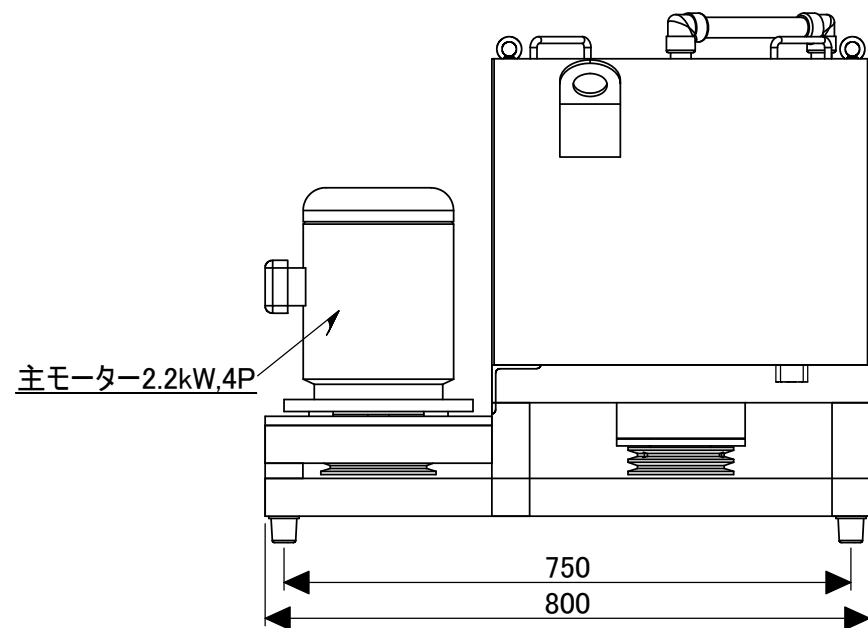


- *遠心分離機の処理流量・精度は、条件により変わります。
- *入口側配管は、必ず流量調整弁を設けて下さい。
- *ドレン配管は、大気開放状態になるようレイアウトして下さい。
- *スイッチ・ブレーカー・リミットスイッチなどは、オプションとなります。
- *指定色・異電圧などの仕様は、お見積り時にご指定願います。
- *出口側配管は、液が自重にてタンクに戻るようして下さい。
- *手動タイプは、掃除が必要ですので本体ケース上部に解放スペースを設けて下さい。



CL-80KN 標準仕様	
重量 (Kg)	230
推奨処理流量 (L/min)	0~80
回転体容積 (L)	10L(バケツ)
回転数 (rpm) 50Hz	1560
回転数 (rpm) 60Hz	1870
概算寸法 (mm)	500 × 800 × 700
入口	Rp 25A(1B)
出口	Rp 80A(3B)
ドレン	Rp 25A(1B)
機械色	5Y7/1(ベージュ)



中部セパレーター株式会社
〒485-0073 愛知県小牧市舟津 94-2
電話 (0568) 73-6774
FAX (0568) 73-0166
http://www.chu-sepa.co.jp
e-mail: info@chu-sepa.co.jp
Challenge the separator

名前	備考	日付	名前	備考	日付
検査			出荷		
製図	張戸		検査		
材質	本体ケース SS/回転体アルミ / 回転体部品SS		電気		
旧図面	塗装色 5Y 7/1(ベージュ)		組立		
電圧	200V 操作回路電圧		回転体		
S/N	制御盤寸法		溶接		

御注文主

TITLE:	CL-80KN スタンダード外形図-H120525
DWG No.	A3
WEIGHT:	SCALE:1:10 SHEET 1 OF 1

FINISH: