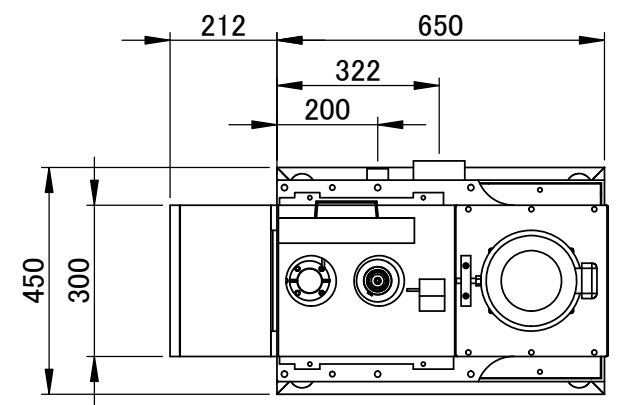
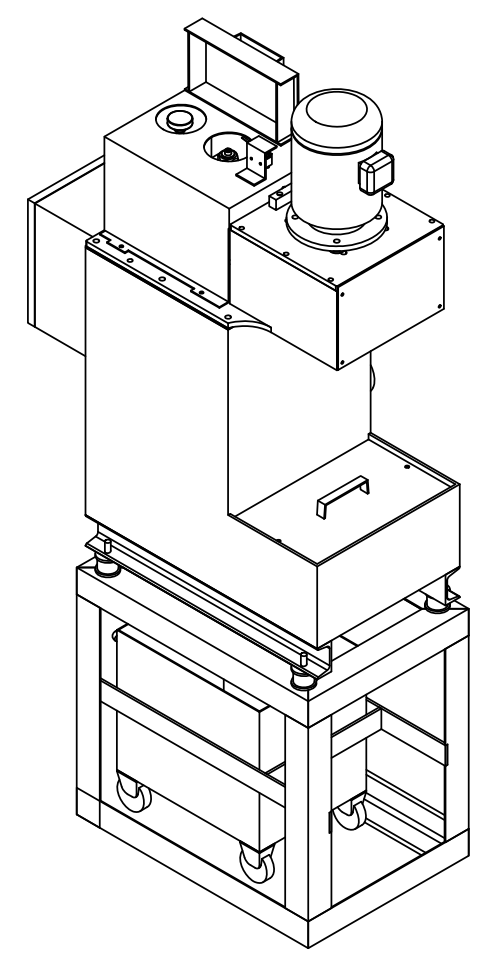
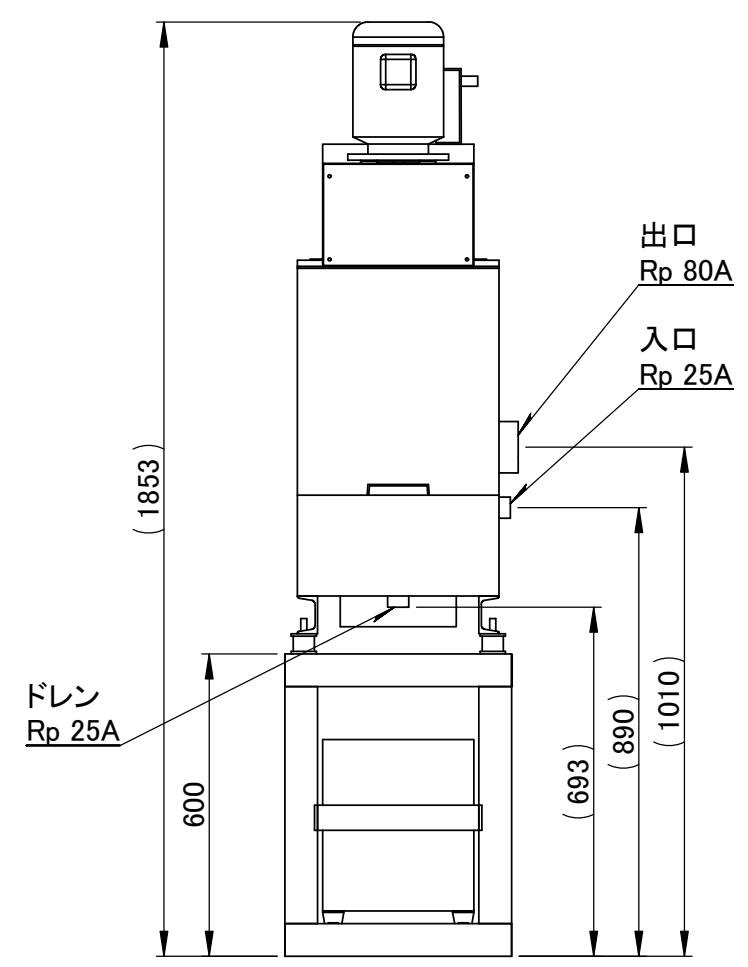
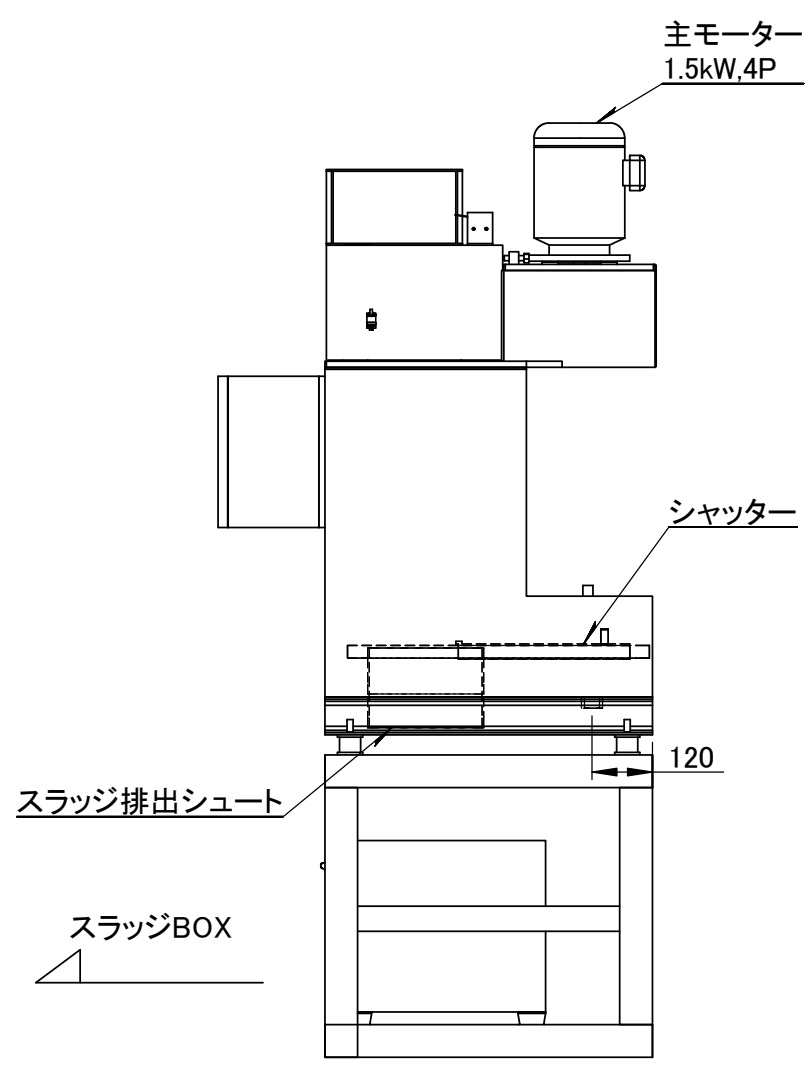


- * 遠心分離機の処理流量は、条件により変わります。
- * 入口側配管は、必ず流量調整弁を設けて下さい。
- * ドレン配管は、大気開放状態になるようレイアウトして下さい。
- * スイッチ・ブレーカー・リミットスイッチなどは、オプションとなります。
- * 指定色・異電圧などの仕様は、お見積り時にご指定願います。
- * 出口側配管は、液が自重にてタンクに戻るようして下さい。



DL-60M 標準仕様		
重量(kg)	250	
推奨処理流量(L/min)	20~60	
回転体容積(L)	6.3L	
回転数(rpm)	50Hz	1900
	60Hz	2280
概算寸法(mm)	450x650x1860	
入口	Rp 25A(1B)	
出口	Rp 80A(3B)	
ドレン	Rp 25A(1B)	
機械色	5Y7/1(ページュ)	



中部セパレーター株式会社
 〒485-0073 愛知県小牧市舟津 94-2
 電話 (0568) 73-6774
 FAX (0568) 73-0166
<http://www.chu-sepa.co.jp>
 e-mail: info@chu-sepa.co.jp
Challenge the separator

検図	名前	備考	日付	検図	名前	備考	日付
製図	張戸			出荷			
材質	本体ケース SS / 回転体 アルミ / 回転体部品 SS			電気			
旧図面	塗装色	5Y7/1(ページュ)		組立			
電圧	AC200V	操作回路電圧		回転体			
S/N		制御盤寸法		溶接			

御注文主

TITLE:
DL-60Mスタンダード外形図-H120526

DWG No. A3

WEIGHT: SCALE:1:15 SHEET 1 OF 1

FINISH: